

Sustav informiranja u povijesnoj jezgri

7

Samostan sv. Andrije
St. Andreas Kloster
The Monastery of St. Andrew
Convento di Sant'Andrea



HR

Samostan sv. Andrije, poznat i kao Samostan sv. Andrije, nalazi se na otoku Braču, u povijesnoj jezgri grada Makarske. Samostan je osnovan u 11. stoljeću i posvećen svetom Andriji, biskupu u Zadru. Samostan je poznat po svojim gotičkim arhitekturnim rješenjima, posebno po tornju i pročelju crkve. Samostan je danas dio kompleksa koji uključuje i crkvu sv. Andrije i crkvu sv. Krištofa. Samostan je pod zaštitom države kao spomenik kulture.

DE

Das Kloster St. Andreas, auch bekannt als Kloster St. Andreas, befindet sich auf der Insel Brač in der historischen Altstadt von Makarska. Das Kloster wurde im 11. Jahrhundert gegründet und ist dem Heiligen Andreas, Bischof von Zadar, geweiht. Das Kloster ist bekannt für seine gotischen architektonischen Lösungen, insbesondere den Turm und das Presbyterium der Kirche. Das Kloster ist heute Teil eines Komplexes, der auch die Kirche St. Andreas und die Kirche St. Christophorus umfasst. Das Kloster ist ein geschütztes Kulturdenkmal.

IT

Il monastero di Sant'Andrea, noto anche come monastero di Sant'Andrea, si trova sull'isola di Brač, nel centro storico della città di Makarska. Il monastero fu fondato nel 11° secolo ed è dedicato a Sant'Andrea, vescovo di Zara. Il monastero è famoso per le sue soluzioni architettoniche gotiche, in particolare per la torre e il presbitero della chiesa. Il monastero è oggi parte di un complesso che include anche la chiesa di Sant'Andrea e la chiesa di Sant'Antonio. Il monastero è un monumento culturale protetto.

GB

The Monastery of St. Andrew, also known as the Monastery of St. Andrew, is located on the island of Brač, in the historical centre of the town of Makarska. The monastery was founded in the 11th century and is dedicated to St. Andrew, Bishop of Zadar. The monastery is famous for its Gothic architectural solutions, particularly the tower and the presbytery of the church. The monastery is now part of a complex that also includes the Church of St. Andrew and the Church of St. Anthony. The monastery is a protected cultural monument.

City Light 801

Opis

Reklamna osvijetljena vitrina, postavlja se kao samostojeća, u autobusnim nadstrešnicama, na kioscima, višenamjenskim stupovima itd. ;sve navedene varijante mogu se naći u daljnjem pregledu kataloga.

Design

EUROmodul Design Studio

Konstrukcija

Nosiva nevidljiva konstrukcija cinčani čelik vanjski vidljivi dijelovi od eloksiranog aluminija

Dimenzije plakata CITY LIGHT

š x v = 1185 x 1745 mm

Vrata

Eloksirani aluminij, sigurnosno kaljeno staklo 5 mm, 2 uljna amortizera na svakim vratima, specijalna brava s ključem

Rasvjeta

4 x 58W fluo cijevi duge trajnosti, akrilat mliječni 4 mm za ravnomjernu disperziju svjetla

Temeljenje

Prethodno montaži reklamne vitrine, dostavlja se čelični anker koji se ubetonira u temelj i ostavlja se naponski kabel 3 x 2,5mm na za to predviđeno mjesto sukladno dokumentaciji proizvođača

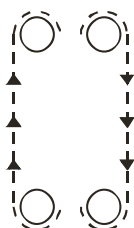
Opcije

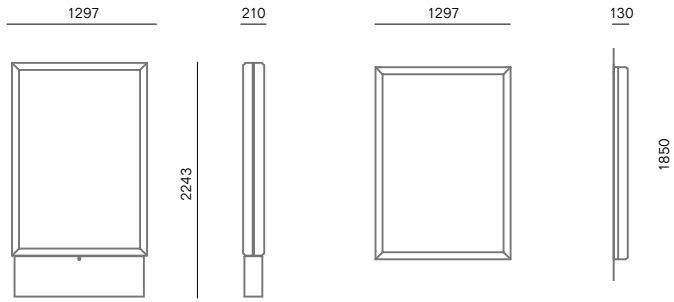
Vitrinu je po potrebi moguće plastificirati u RAL boju po želji naručitelja



City light 801

izvedba	reklamna površina	šifra
zidni	fiksni plakat	801 101
	ROTO plakat	801 102
samostojeći jednostrani	fiksni plakat	801 103
	ROTO plakat	801 104
samostojeći dvostrani	dvostrani fiksni	801 201
	fiksni /ROTO	801 202
	obostrani ROTO	801 203





City Light 802

Opis

Reklamna osvijetljena vitrina, postavlja se kao samostojeća, u autobusnim nadstrešnicama, na kioscima, višenamjenskim stupovima itd

Design

EUROmodul Design Studio

Konstrukcija

Nosiva nevidljiva konstrukcija cinčani čelik vanjski vidljivi dijelovi od eloksiranog aluminija

Dimenzije plakata CITY LIGHT

š x v = 1185 x 1745 mm

Vrata

Eloksirani aluminij, sigurnosno kaljeno staklo 5 mm, 2 uljna amortizera na svakim vratima, specijalna brava s ključem

Rasvjeta

4 x 58W fluo cijevi duge trajnosti, akrilat mlječni 4 mm za ravnomjernu disperziju svjetla

Temeljenje

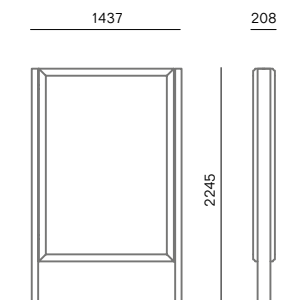
Prethodno montaži reklamne vitrine, dostavlja se čelični anker koji se ubetonira u temelj i ostavlja se naponski kabel 3 x 2,5mm na za to predviđeno mjesto sukladno dokumentaciji proizvođača

Opcije

Vitrinu je po potrebi moguće plastificirati u RAL boju po želji naručitelja

City light 802

izvedba	reklamna površina	šifra
zidni	fiksni plakat	802 101
	ROTO plakat	802 102
samostojeći jednostrani	fiksni plakat	802 103
	ROTO plakat	802 104
samostojeći dvostrani	dvostrani fiksni	802 201
	fiksni /ROTO	802 202
	obostrani ROTO	802 203



City Light 803

Opis

Reklamna osvijetljena vitrina, postavlja se kao samostojeća

Design

EUROmodul Design Studio

Konstrukcija

Nosiva nevidljiva konstrukcija cinčani čelik vanjski vidljivi dijelovi od eloksiranog aluminija

Dimenzije plakata CITY LIGHT

š x v = 2500 x 1745 mm

Vrata

Eloksirani aluminij, sigurnosno kaljeno staklo 5 mm, 2 uljna amortizera na svakim vratima, specijalna brava s ključem

Rasvjeta

6 x 58W fluo cijevi duge trajnosti, akrilat mliječni 4 mm za ravnomjernu disperziju svjetla

Temeljenje

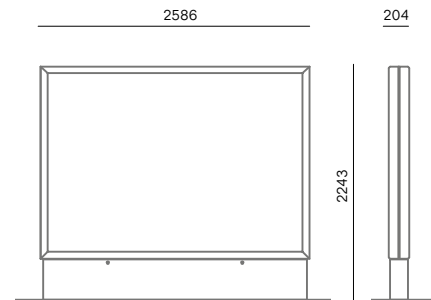
Prethodno montaži reklamne vitrine, dostavlja se čelični anker koji se ubetonira u temelj i ostavlja se naponski kabel 3 x 2,5mm na za to predviđeno mjesto sukladno dokumentaciji proizvođača

Opcije

Vitrinu je po potrebi moguće plastificirati u RAL boju po želji naručitelja ili dodati led displej povrh nje.

City light 803

izvedba	reklamna površina	šifra
samostojeći jednostrani	fiksni plakat	803 101
	ROTO plakat	803 102
samostojeći dvostrani	dvostrani fiksni	803 201
	fiksni /ROTO	803 202
	obostrani ROTO	803 203



City Light 804

Opis

Ovalna reklamna osvijetljena vitrina, postavlja se kao samostojeća, u autobusnim nadstrešnicama, na kioscima, višenamjenskim stupovima itd.

Design

Šček Cindrić Design Studio

Konstrukcija

Cinčani čelik standardno antracit RAL 7016 odnosno po zahtjevu ili inox AISI 304

Dimenzije plakata CITY LIGHT

š x v = 1185 x 1745 mm

Vitrine

eoksidirani aluminij, sigurnosno kaljeno staklo 5 mm, 2 uljna amortizera na svakoj vitrini, specijalna brava s ključem

Rasvjeta

4 x 58W fluo cijevi duge trajnosti, akrilat mliječni 4 mm za ravnomjernu disperziju svjetla

Temeljenje

Prethodno montaži reklamne vitrine, dostavlja se čelični anker koji se ubetonira u temelj i ostavlja se naponski kabel 3 x 2,5mm na za to predviđeno mjesto sukladno dokumentaciji proizvođača

Opcije

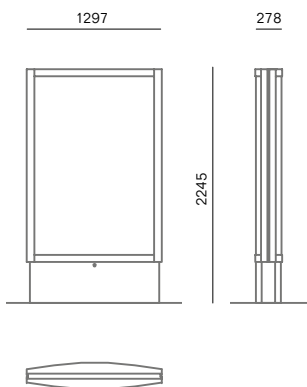
Vitrinu je po potrebi moguće plastificirati u RAL boju po želji naručitelja

City light 804

konstrukcija	izvedba	reklamna površina	šifra
antracit RAL 7016 ili po zahtjevu	jednostrani	fiksna	807 101
		ROTO	807 102
	dvostrani	obostrano fiksna	807 201
		fiksna / ROTO	807 202
		obostrano ROTO	807 203
inox AISI 304	jednostrani	fiksna	807 301
		ROTO	807 302
	dvostrani	obostrano fiksna	807 401
		fiksna / ROTO	807 402
		obostrano ROTO	807 403

dodatna oprema

sat		
jednostrani analogni sat		807 001
dvostrani analogni sat		807 002



City Light 805

Opis

Reklamna vitrina trostrana, osvijetljena, lučna

Design

EUROmodul Design Studio

Konstrukcija

Nosiva nevidljiva konstrukcija cinčani čelik vanjski vidljivi dijelovi od eloksiranog aluminijske

Dimenzije plakata CITY LIGHT

š x v = 1185 x 1745 mm

Vrata

Eloksirani aluminij, sigurnosno kaljeno staklo 5 mm, 2 uljna amortizera na svakim vratima, specijalna brava s ključem

Rasvjeta

6 x 58W fluo cijevi duge trajnosti, akrilat mliječni 4 mm za ravnomjernu disperziju svjetla

Temeljenje

Prethodno montaži reklamne vitrine, dostavlja se čelični anker koji se ubetonira u temelj i ostavlja se naponski kabel 3 x 2,5mm na za to predviđeno mjesto sukladno dokumentaciji proizvođača

Opcije

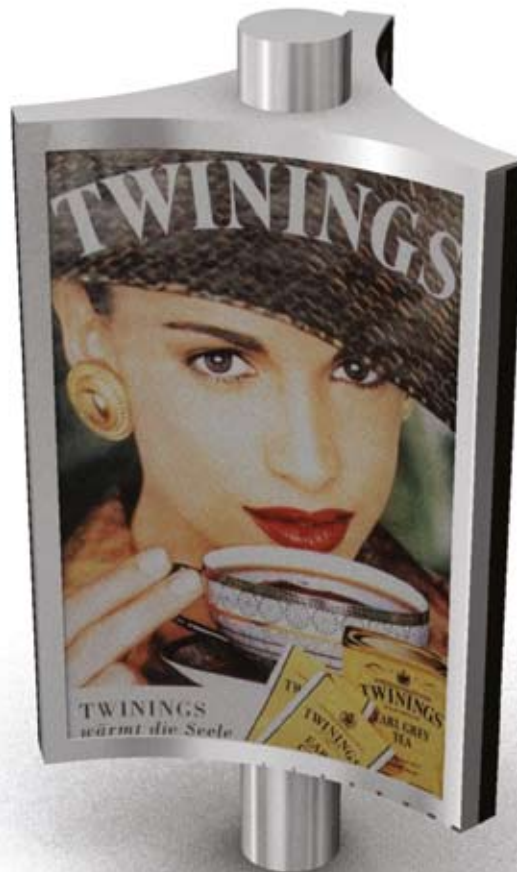
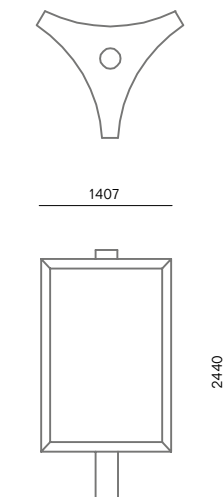
Vitrinu je po potrebi moguće plastificirati u RAL boju po želji naručitelja

City light 805

konstrukcija	izvedba	šifra
antracit RAL 7016 ili po zahtjevu	fikсни	805 101
	rotacioni	805 102
inox AISI 304	fikсни	805 201
	rotacioni	805 202

dodatna oprema

staklo	šifra
zakrivljeno kaljeno laminirano staklo 4 + 4 mm	805 001
sat	šifra
trostrani analogni javni sat, ukupna visina 5000 mm	805 002



City Light 807

Opis

Reklamna osvijetljena vitrina sa mogućnošću postavljanja javnog sata

Design

EUROmodul Design Studio

Konstrukcija

Čelik cinčani standardno antracit 7016 odnosno po zahtjevu naručitelja ili inox AISI 304

Dimenzije plakata CITY LIGHT

š x v = 1185 x 1745 mm

Vrata

Eloksirani aluminij, sigurnosno kaljeno staklo 5 mm, 2 uljna amortizera na svakim vratima, specijalna brava s ključem

Rasvjeta

4 x 58W fluo cijevi duge trajnosti, akrilat mlječni 4 mm za ravnomjernu disperziju svjetla

Temeljenje

Prethodno montaži reklamne vitrine, dostavlja se čelični anker koji se ubetonira u temelj i ostavlja se naponski kabel 3 x 2,5mm na za to predviđeno mjesto sukladno dokumentaciji proizvođača

Opcije

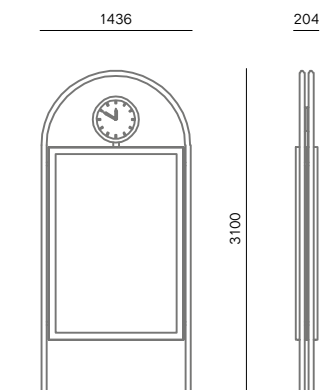
Vitrinu je po potrebi moguće plastificirati u RAL boju po želji naručitelja

City light 807

konstrukcija	izvedba	reklamna površina	šifra
antracit RAL 7016 ili po zahtjevu	jednostrani	fiksna	807 101
		ROTO	807 102
	dvostrani	obostrano fiksna	807 201
		fiksna / ROTO	807 202
		obostrano ROTO	807 203
inox AISI 304	jednostrani	fiksna	807 301
		ROTO	807 302
	dvostrani	obostrano fiksna	807 401
		fiksna / ROTO	807 402
		obostrano ROTO	807 403

dodatna oprema

sat		
jednostrani analogni sat		807 001
dvostrani analogni sat		807 002



▶
807 401
sa analognim satom
807 002



City Light 808

Opis

Reklamna osvijetljena vitrina, postavlja se kao samostojeća, u autobusnim nadstrešnicama, na kioscima, višenamjenskim stupovima itd. ;sve navedene varijante mogu se naći u daljnjem pregledu kataloga.

Design

EUROmodul Design Studio

Konstrukcija

Nosiva nevidljiva konstrukcija cinčani čelik vanjski vidljivi dijelovi od eloksiranog aluminija

Dimenzije plakata CITY LIGHT

š x v = 1185 x 1745 mm

Vrata

Eloksirani aluminij, sigurnosno kaljeno staklo 5 mm, 2 uljna amortizera na svakim vratima, specijalna brava s ključem

Rasvjeta

4 x 58W fluo cijevi duge trajnosti, akrilat mliječni 4 mm za ravnomjernu disperziju svjetla

Temeljenje

Prethodno montaži reklamne vitrine, dostavlja se čelični anker koji se ubetonira u temelj i ostavlja se naponski kabel 3 x 2,5mm na za to predviđeno mjesto sukladno dokumentaciji proizvođača

Opcije

Vitrinu je po potrebi moguće plastificirati u RAL boju po želji naručitelja

City light 808

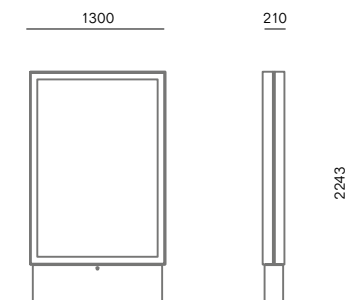
izvedba	reklamna površina	šifra
zidni	fiksni plakat	808 101
	ROTO plakat	808 102
samostojeći jednostrani	fiksni plakat	808 103
	ROTO plakat	808 104
samostojeći dvostrani	dvostrani fiksni	808 201
	fiksni /ROTO	808 202
	obostrani ROTO	808 203

dodatna oprema

sat		
jednostrani digitalni LED*		808 001
dvostrani digitalni LED*		808 002

*sa datumom i termometrom, oprema povišuje CL vitrinu

▶
808 201
sa digitalnim LED
displayem
807 002



City Light 809

Opis

Reklamna osvijetljena vitrina, postavlja se kao samostojeća, u autobusnim nadstrešnicama, na kioscima, višenamjenskim stupovima itd.

Design

EUROmodul Design Studio

Konstrukcija

Čelik cinčani standardno antracit 7016 odnosno po zahtjevu naručitelja ili inox AISI 304

Dimenzije plakata CITY LIGHT

š x v = 1185 x 1745 mm

Vrata

Cinčana podkonstrukcija, sigurnosno kaljeno staklo 5 mm sa sitotiskom, 2 uljna amortizera na svakim vratima, specijalna brava s ključem

Rasvjeta

4 x 58W fluo cijevi duge trajnosti, akrilat mliječni 4 mm za ravnomjernu disperziju svjetla

Temeljenje

Prethodno montaži reklamne vitrine, dostavlja se čelični anker koji se ubetonira u temelj i ostavlja se naponski kabel 3 x 2,5mm na za to predviđeno mjesto sukladno dokumentaciji proizvođača

Opcije

Vitrinu je po želji isporučiti sa digitalnim satom, datumom i temperaturom

City light 809

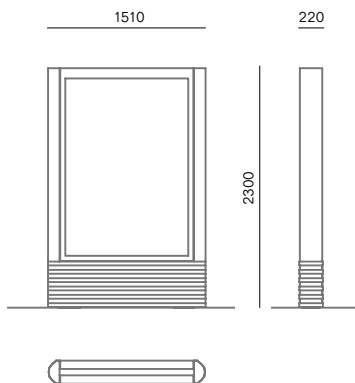
konstrukcija	izvedba	reklamna površina	šifra
antracit RAL 7016 ili po zahtjevu	jednostrani	fiksna	809 101
		ROTO	809 102
	dvostrani	obostrano fiksna	809 201
		fiksna / ROTO	809 202
		obostrano ROTO	809 203
		fiksna	809 301
inox AISI 304	jednostrani	ROTO	809 302
		obostrano fiksna	809 401
	dvostrani	fiksna / ROTO	809 402
		obostrano ROTO	809 403

dodatna oprema

sat		
jednostrani digitalni LED*		809 001
jdvostrani digitalni LED*		809 002

*sa datumom i termometrom, oprema povišuje CL vitrinu

809 401
inox



City Light 810

Opis

Reklamna osvijetljena vitrina, postavlja se kao samostojeća na jednom ili dva stupa

Design

EUROmodul Design Studio

Konstrukcija

Čelik cinčani standardno antracit 7016 odnosno po zahtjevu naručitelja ili inox AISI 304

Dimenzije plakata CITY LIGHT

š x v = 1185 x 1745 mm

Vrata

Eloksirani aluminij, sigurnosno kaljeno staklo 5 mm, 2 uljna amortizera na svakim vratima, specijalna brava s ključem

Rasvjeta

4 x 58W fluo cijevi duge trajnosti, akrilat mliječni 4 mm za ravnomjernu disperziju svjetla

Temeljenje

Prethodno montaži reklamne vitrine, dostavlja se čelični anker koji se ubetonira u temelj i ostavlja se naponski kabel 3 x 2,5mm na za to predviđeno mjesto sukladno dokumentaciji proizvođača

Opcije

Vitrinu je po želji isporučiti sa sjedalicom, posudom za otpadke i natpisom ispod vitrine

City light 810 - 1 na dva stupa

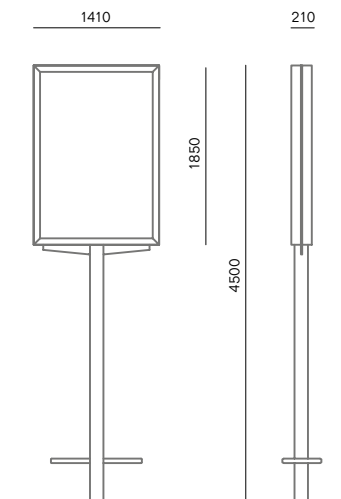
konstrukcija	izvedba	reklamna površina	šifra
antracit RAL 7016 ili po zahtjevu	jednostrani	fiksna	810 101
		ROTO	810 102
	dvostrani	obostrano fiksna	810 111
		fiksna / ROTO	810 112
		obostrano ROTO	810 113
inox AISI 304	jednostrani	fiksna	810 121
		ROTO	810 122
	dvostrani	obostrano fiksna	810 131
		fiksna / ROTO	810 132
		obostrano ROTO	810 133

dodatna oprema

klupa	šifra
sjedalica inox AISI 304	810 001



810 131
inox



sjedalice inox
810 001

City light 810 - 2 na jednom stupu, visoki

konstrukcija	izvedba	reklamna površina	šifra
antracit RAL 7016 ili po zahtjevu	jednostrani	fiksna	810 201
		ROTO	810 202
	dvostrani	obostrano fiksna	810 211
		fiksna / ROTO	810 212
		obostrano ROTO	810 213
		fiksna	810 221
inox AISI 304	jednostrani	ROTO	810 222
		obostrano fiksna	810 231
	dvostrani	fiksna / ROTO	810 232
		obostrano ROTO	810 233

dodatna oprema

posuda za otpadke	
inox AISI 304, postavljanje između stupova	810 005
natpis	
inox AISI 304, postavljanje između stupova	810 002

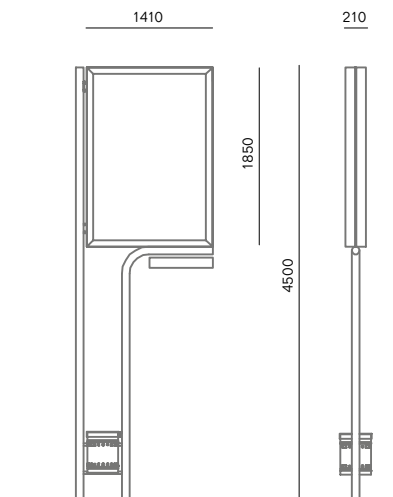


810 231
inox,

oprema:
810 005 posuda
810 002 natpis

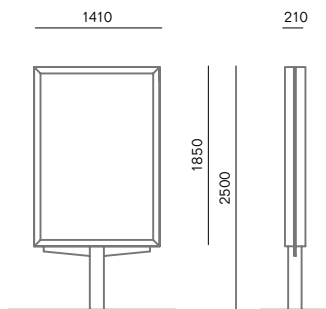


oprema:
810 005
posuda inox



City light 810 - 3 na jednom stupu, niski

konstrukcija	izvedba	reklamna površina	šifra
antracit RAL 7016 ili po zahtjevu	jednostrani	fiksna	810 301
		ROTO	810 302
	dvostrani	obostrano fiksna	810 311
		fiksna / ROTO	810 312
		obostrano ROTO	810 313
inox AISI 304	jednostrani	fiksna	810 321
		ROTO	810 322
	dvostrani	obostrano fiksna	810 331
		fiksna / ROTO	810 332
		obostrano ROTO	810 333

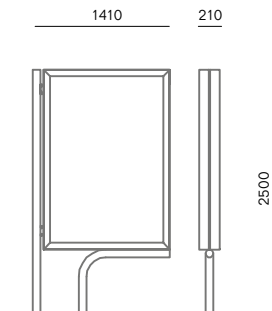


▶
810 331
inox



City light 810 - 4 na dva stupa, niski

konstrukcija	izvedba	reklamna površina	šifra
antracit RAL 7016 ili po zahtjevu	jednostrani	fiksna	810 401
		ROTO	810 402
	dvostrani	obostrano fiksna	810 411
		fiksna / ROTO	810 412
		obostrano ROTO	810 413
inox AISI 304	jednostrani	fiksna	810 421
		ROTO	810 422
	dvostrani	obostrano fiksna	810 431
		fiksna / ROTO	810 432
		obostrano ROTO	810 433



▶
810 431
inox



City Light 811

Opis

Reklamna osvijetljena vitrina sa samostojećim postoljem (utegom) za povremene ili trajne postavbe bez iskopa temelja. Postolje je statički proračunato

Design

EUROmodul Design Studio

Konstrukcija

Čelik cinčani standardno antracit 7016 odnosno po zahtjevu naručitelja ili inox AISI 304

Dimenzije plakata CITY LIGHT

š x v = 1185 x 1745 mm

Vrata

Eloksirani aluminij, sigurnosno kaljeno staklo 5 mm, 2 uljna amortizera na svakim vratima, specijalna brava s ključem

Rasvjeta

4 x 58W fluo cijevi duge trajnosti, akrilat mliječni 4 mm za ravnomjernu disperziju svjetla

Temeljenje

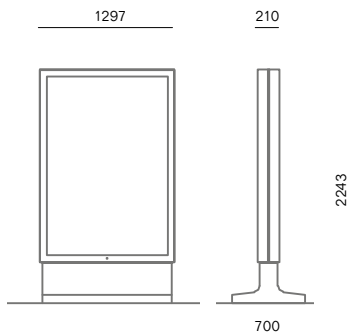
Na ravnu plohu sukladno dokumentaciji proizvođača

Opcije

Vitrinu je po želji izvesti i u ROTO varijanti uz uvjet spoja na elektroinstalaciju

City light 811

konstrukcija	izvedba	šifra
antracit RAL 7016 ili po zahtjevu	jednostrani	811 101
	dvostrani	811 201
inox AISI 304	jednostrani	811 102
	dvostrani	811 202



▶
811 202
inox



City Light 812

Opis

Osvjetljena reklamna vitrina sa zaobljenim uglovima i žardinjerom za povremene ili trajne postavbe bez iskopa temelja. Postolje je statički proračunato

Design

EUROmodul Design Studio

Konstrukcija

Čelik cinčani standardno antracit 7016 odnosno po zahtjevu naručitelja ili inox AISI 304

Dimenzije plakata CITY LIGHT

š x v = 1185 x 1745 mm

Vrata

Cinčana podkonstrukcija, sigurnosno kaljeno staklo 5 mm sa sitotiskom, 2 uljna amortizera na svakim vratima, specijalna brava s ključem

Rasvjeta

4 x 58W fluo cijevi duge trajnosti, akrilat mliječni 4 mm za ravnomjernu disperziju svjetla

Temeljenje

Na ravnu plohu sukladno dokumentaciji proizvođača

Opcije

Sjedalice inox, vitrinu je po želji izvesti i u ROTO varijanti uz uvjet spoja na elektroinstalaciju

City light 812

konstrukcija	izvedba	šifra
antracit RAL 7016 ili po zahtjevu	jednostrani	812 101
	dvostrani	812 201
inox AISI 304	jednostrani	812 102
	dvostrani	812 202

dodatna oprema

klupa	
klupa inox AISI 304 obostrana	812 001

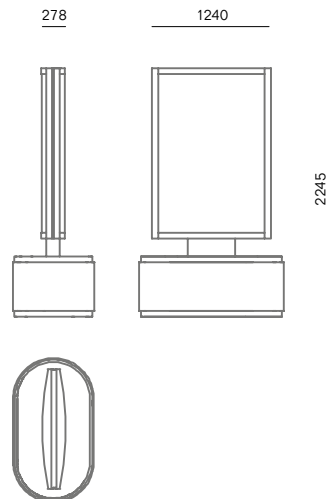


812 102
inox



812 102
inox,

oprema:
812 001
klupa inox



City Light 816

Opis

Osvjetljena reklamna vitrina

Design

EUROmodul Design Studio

Konstrukcija

Čelik cinčani standardno antracit 7016 odnosno po zahtjevu naručitelja ili inox AISI 304

Dimenzije plakata CITY LIGHT

š x v = 1185 x 1745 mm

Vrata

Eloksirani aluminij, sigurnosno kaljeno staklo 5 mm, 2 uljna amortizera na svakim vratima, specijalna brava s ključem

Rasvjeta

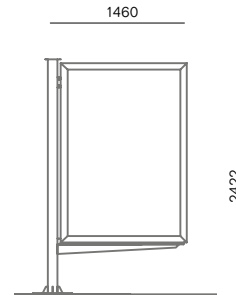
4 x 58W fluo cijevi duge trajnosti, akrilat mliječni 4 mm za ravnomjernu disperziju svjetla

Temeljenje

Prethodno montaži reklamne vitrine, dostavlja se čelični anker koji se ubetonira u temelj i ostavlja se naponski kabel 3 x 2,5mm na za to predviđeno mjesto sukladno dokumentaciji proizvođača

City light 816

konstrukcija	izvedba	reklamna površina	šifra
antracit RAL 7016 ili po zahtjevu	jednostrani	fiksna	816 101
		ROTO	816 102
	dvostrani	obostrano fiksna	816 121
		fiksna / ROTO	816 122
inox AISI 304	jednostrani	obostrano ROTO	816 123
		fiksna	816 201
	dvostrani	ROTO	816 202
		obostrano fiksna	816 221
		fiksna / ROTO	816 222
		obostrano ROTO	816 223



City Light 813

Opis

Osvjetljena reklamna vitrina

Design

EUROmodul Design Studio

Konstrukcija

Čelik cinčani standardno antracit 7016 odnosno po zahtjevu naručitelja ili inox AISI 304

Dimenzije plakata CITY LIGHT

š x v = 1185 x 1745 mm

Vrata

Cinčana podkonstrukcija, sigurnosno kaljeno staklo 5 mm sa sitotiskom, 2 uljna amortizera na svakim vratima, specijalna brava s ključem

Rasvjeta

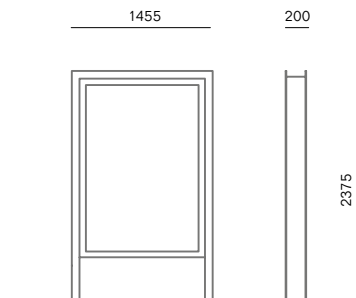
4 x 58W fluo cijevi duge trajnosti, akrilat mlječni 4 mm za ravnomjernu disperziju svjetla

Temeljenje

Prethodno montaži reklamne vitrine, dostavlja se čelični anker koji se ubetonira u temelj i ostavlja se naponski kabel 3 x 2,5mm na za to predviđeno mjesto sukladno dokumentaciji proizvođača

City light 813

konstrukcija	izvedba	reklamna površina	šifra
antracit RAL 7016 ili po zahtjevu	jednostrani	fiksna	813 101
		ROTO	813 102
	dvostrani	obostrano fiksna	813 121
		fiksna / ROTO	813 122
inox AISI 304	jednostrani	obostrano ROTO	813 123
		fiksna	813 201
	dvostrani	ROTO	813 202
		obostrano fiksna	813 221
		fiksna / ROTO	813 222
		obostrano ROTO	813 223



813 121
antracit



City Light 814

Opis

Osvjetljena reklamna vitrina sa klupom

Design

EUROmodul Design Studio

Konstrukcija

Čelik cinčani standardno antracit 7016 odnosno po zahtjevu naručitelja ili inox AISI 304

Dimenzije plakata CITY LIGHT

š x v = 1185 x 1745 mm

Vrata

Cinčana podkonstrukcija, sigurnosno kaljeno staklo 5 mm sa sitotiskom, 2 uljna amortizera na svakim vratima, specijalna brava s ključem

Rasvjeta

4 x 58W fluo cijevi duge trajnosti, akrilat mlječni 4 mm za ravnomjernu disperziju svjetla

Temeljenje

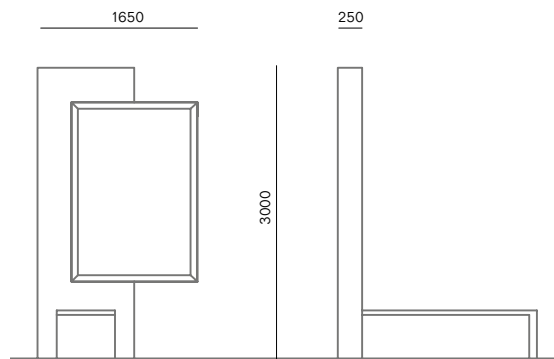
Prethodno montaži reklamne vitrine, dostavlja se čelični anker koji se ubetonira u temelj i ostavlja se naponski kabel 3 x 2,5mm na za to predviđeno mjesto sukladno dokumentaciji proizvođača

City light 814

konstrukcija	izvedba	reklamna površina	šifra
antracit RAL 7016 ili po zahtjevu	jednostrani	fiksna	814 101
		ROTO	814 102
	dvostrani	obostrano fiksna	814 121
		fiksna / ROTO	814 122
		obostrano ROTO	814 123
inox AISI 304	jednostrani	fiksna	814 201
		ROTO	814 202
	dvostrani	obostrano fiksna	814 221
		fiksna / ROTO	814 222
		obostrano ROTO	814 223

dodatna oprema

klupa	šifra
klupa trosjed iroko	814 001



◀
814 121
antracit

oprema:
814 001 klupa

City Light ROTO

Općenito

Svaki oblik CITY LIGHT vitrine može biti načinjen u fiksnoj varijanti plakata i izmjenljivoj varijanti - ROTO

Upravljanje

Plakat se fiksira ljepljivom trakom. Koristi se plakat težine 100 do 200 g/m². Brzina izmjene plakata iznosi do 50 cm u sekundi.

Programabilnost

Vrijeme isticanja postera se individualno podešava. Iako sustav omogućuje upravljanje i do 15 plakata, najčešće se koristi 3 - 6 plakata.

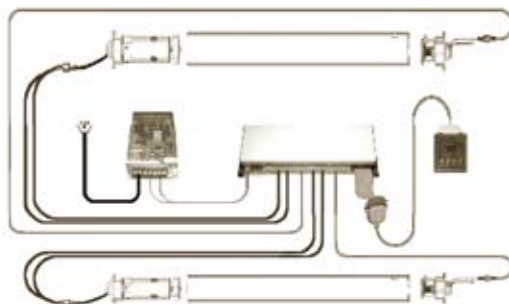
Dimenzije plakata CITY LIGHT

š x v = 1185 x 1745 mm
povezuju se međusobno patentnim ZIPom

▼ postavljanje plakata na gornju ROTO cijev



▼ postavljanje plakata na donju ROTO cijev

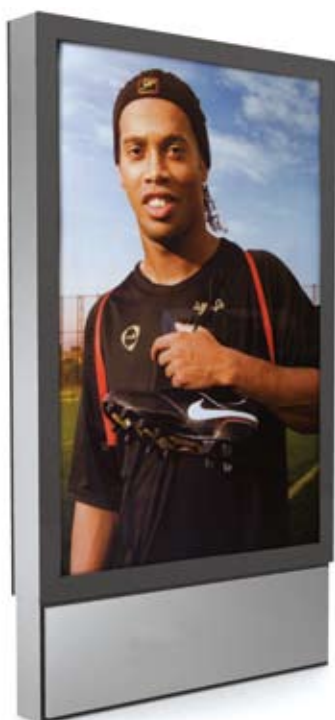


◀ shematski prikaz ROTO instalacije

▶ programer ROTO sustava



▼ primjer izmjene ROTO plakata CITY LIGHT 808



City Light 820

Opis

Osvjetljena reklamna vitrina za postav na stup javne rasvjete sa mogućnošću učestalog mjenjača plakata - kao standardne City Light vitrine

Podno vitrine nazalzi se nosač za ljestve - oslonac prilikom izmjene plakata. Na taj način plakate je moguće mijenjati i bez korištenja auto dizalice-košare što smanjuje cijenu izmjene plakata.

Design

EUROmodul Design Studio

Konstrukcija

Nevidljivi dio čelik cinčani, vidljivi dio eloksirani aluminij

Dimenzije plakata CITY LIGHT

š x v = 1000 x 1400 mm

Vrata

Eloksirani aluminij, sigurnosno kaljeno staklo 5 mm, 2 uljna amortizera na svakim vratima, specijalna brava s ključem

Rasvjeta

3 x 36W fluo cijevi duge trajnosti, akrilat mliječni 4 mm za ravnomjernu disperziju svjetla

Montaža

Na stup javne rasvjete

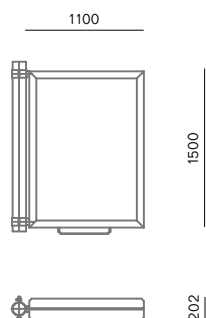
City Light 820

izvedba

šifra

standardna

820 101



City Light 821

Opis

Osvjetljena reklamna vitrina za postav na stup javne rasvjete. Plakat se ljepi na akrilat.

Design

EUROmodul Design Studio

Konstrukcija

Nevidljivi dio čelik cinčani, vidljivi dio akrilat i aluminij

Dimenzije plakata

š x v = 700 x 900 mm

Rasvjeta

2 x 36W fluo cijevi duge trajnosti, akrilat mliječni 4 mm za ravnomjernu disperziju svjetla

Montaža

Na stup javne rasvjete

City Light 821

izvedba

šifra

standardna

821 101



820 101
na stupu javne rasvjete

City Light 830

Opis

Informativno reklamna površina - LCD iMotion sa jakom disperzijom boja za vanjsku upotrebu uz mogućnost TOUCH SCREEN tehnologije pregleda sadržaja

Upravljanje sadržajom može se vršiti na daljinu.

Primjena

Kao samostojeći jednostrani City Light, dvostrani City Light ili zidni. Također moguća je i gradnja u sklopu kiosaka, nadstrešnica i slično.

Moguća postava vertikalno ili horizontalno te projekcija FULL HD sadržaja 1080 x 1920 pixela

Ugradnja se vrši prema projektu na upit

City Light 830

izvedba

šifra

standardna jednostrana jedinica

830 001



City Light 830
TOUCH SCREEN
postavljen u bočnu
stijenu kioska
iNovine